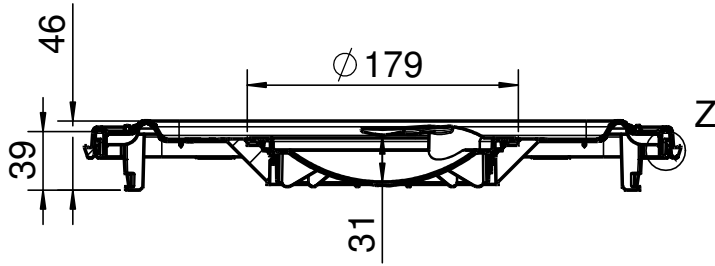
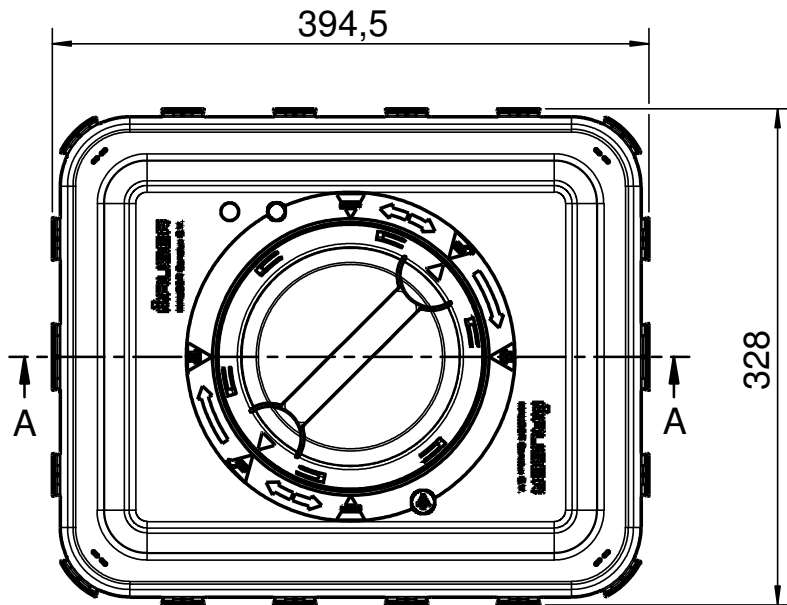
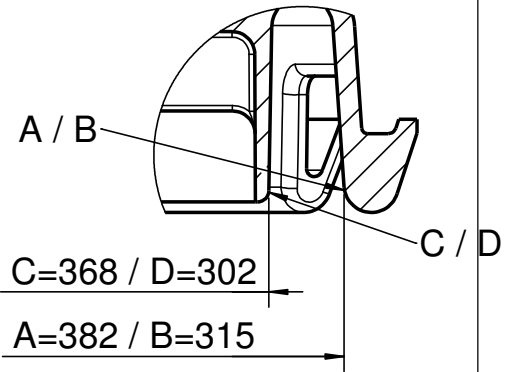


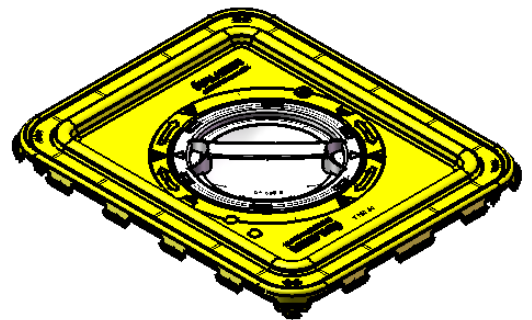
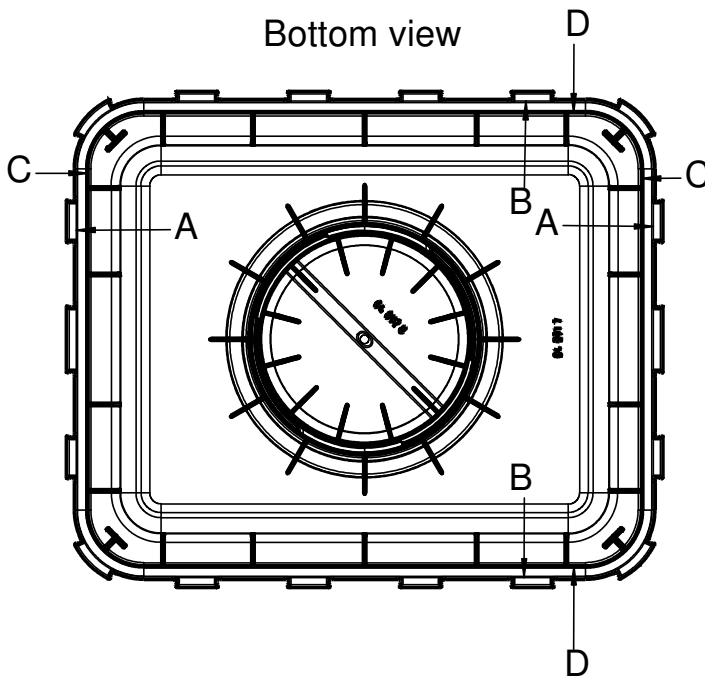
SECTIONAL VIEW A-A



DETAIL Z
(1.5 : 1)



Bottom view



Index

M 1:5	Datum	Name	Click-Lid VAT 5	MAUSER
Gezeichnet:	18.11.2014	Kuhn		
Geprüft:	18.11.2014	Bischoff		
Diese Artikelzeichnung enthält keine Entformungsschraegen Freimasstoleranzen in Anlehnung an DIN 16901/Tol.-Gr.150 Messbereich mm 22 - 40 - 70 - 90 - 120 - 160 - 200 - 250 - 315 - 400 - 500 - 630 - 800 - 1000 Toleranz ±0,15 ±0,25 ±0,4 ±0,8 ±1,0 ±1,2 ±1,5 ±1,8 ±2,2 ±2,8 ±3,4 ±4,3 ±5,3 ±6,6			Ersatz für: NEW ersetzt durch:	Zeichng.-Nr. V - 5367.2 Gültig ist ausschließlich die Mauser-Intranetversion
			SPRG-DIN A4	

Diese Zeichnung darf ohne unsere Genehmigung weder ganz, noch teilweise vervielfältigt, an dritte Personen oder Konkurrenzfirmen zur Benutzung oder Vervielfältigung weitergegeben werden (Paragraph 1.11.36 u. l. des Gesetzes vom 19.6.1906).